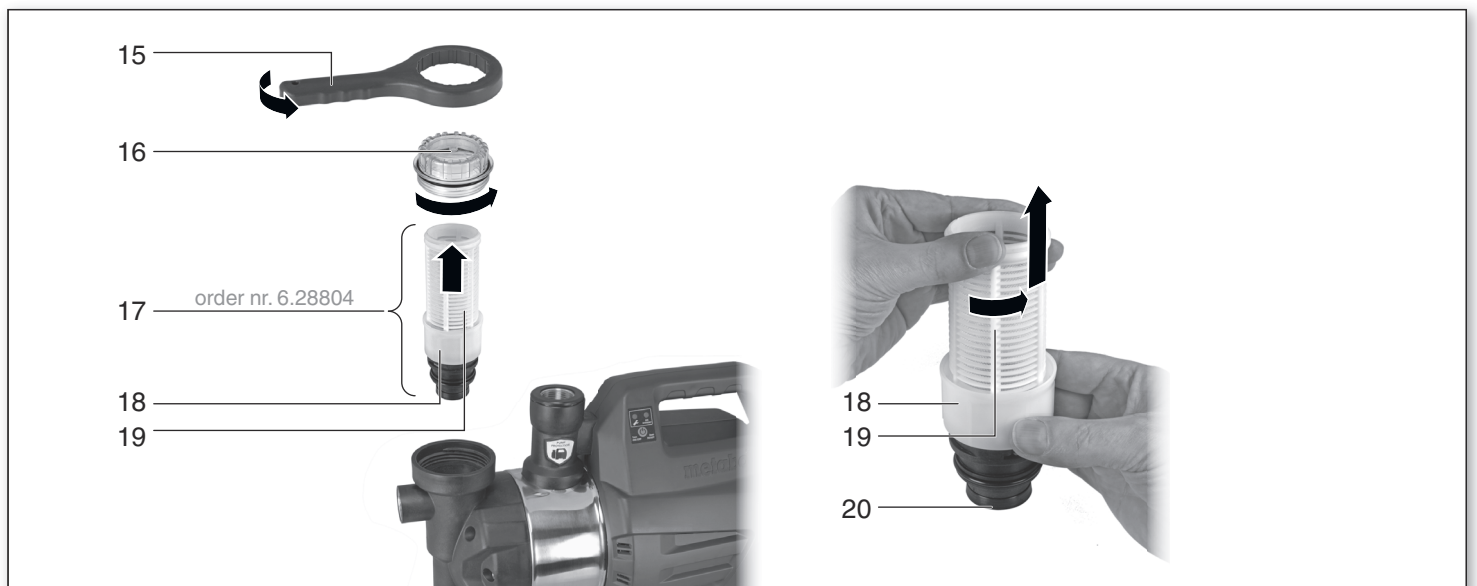
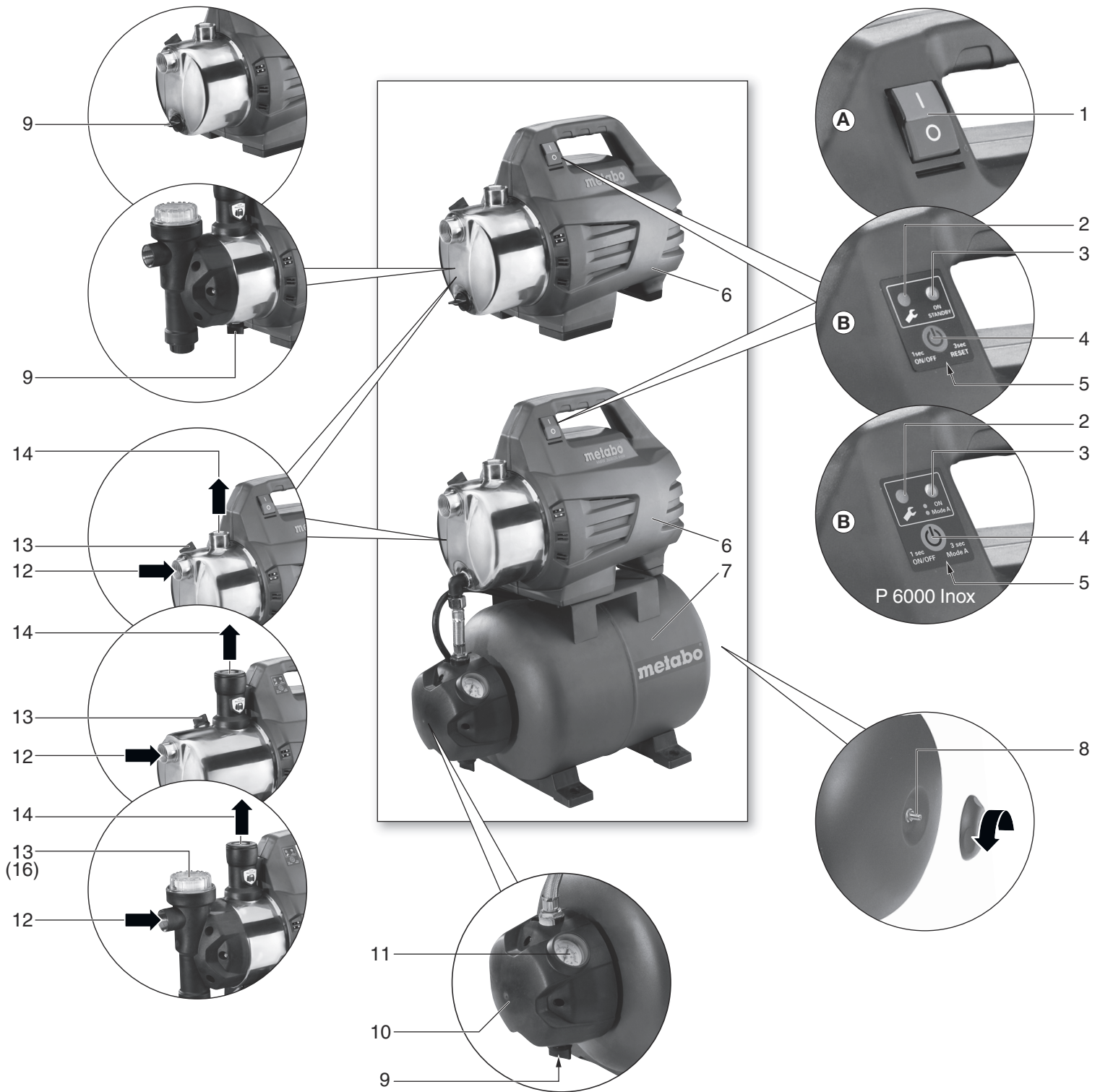


P 4500 Inox
P 6000 Inox

HWA 3500 Inox
HWA 6000 Inox
HWA I 4500 Inox

HWW 3500/25 Inox
HWW 4500/25 Inox
HWW 4500/25 Inox Plus
HWW 6000/25 Inox
HWW 6000/50 Inox
HWW I 3500/25 Inox
HWW I 4500/25 Inox





		P 4500 Inox	P 6000 Inox	HWW 3500/25 Inox	HWW 4500/25 Inox HWW 4500/25 Inox Plus	HWW 6000/25 Inox	HWW 6000/50 Inox	HWA 3500 Inox	HWA 6000 Inox	HWWI 3500/25 Inox	HWWI 4500/25 Inox	HWA1 4500 Inox
*1) Serial Number		00965..	00966..	00969..	00972../00973..	00975..	00976..	00978..	00980..	00970..	00974..	00979..
V	✓	-	-	-	-	-	-	-	-	✓	✓	✓
K	-	H07 RN-F (1,5 m)										
U	V	220-240										
f	Hz	50										
P₁	W	1300	1300	900	1300	1300	1300	1100	1300	1100	1300	1300
I	A	5,7	5,2	3,9	5,7	5,2	5,2	4,8	5,2	4,8	5,7	5,7
C	µF	20	25	16	20	25	25	16	25	16	20	20
n	./min	2850	2850	2800	2850	2850	2850	2850	2850	2850	2850	2850
F_{V,max}	l/h	4500	6000	3500	4500	6000	6000	3500	6000	3500	4500	4500
F_{h,max}	m	48	55	45	48	55	55	45	55	45	48	48
F_{p,max}	bar	4,8	5,5	4,5	4,8	5,5	5,5	4,5	5,5	4,5	4,8	4,8
p₁	bar	-	-	1,4	1,8	1,6	1,6	1,6	1,6	1,6	1,6	1,6
p₂	bar	-	-	3,2	3,6	5,5	5,5	4,5	5,5	4,5	4,8	4,8
S_{h,max}	m	8										
S_{temp}	°C	35										
T_{temp}	°C	5 - 40										
S₁	-	IP X4										
S₂	-	1	1	1	1	1	1	1	1	1	1	1
S₃	-	F	F	F	F	F	F	F	F	F	F	F
M_P	-	Inox										
M_R	-	Inox										
M_W	-	Noryl										
D_s	"	1										
D_p	"	1										
T_V	l	-	-	24	24	24	50	-	-	24	24	-
T_{p, max}	bar	-	-	10	10	10	10	-	-	10	10	-
T_{p, 1}	bar	-	-	1,5	1,5	1,5	1,5	-	-	1,5	1,5	-
A	mm	408x222x303	470x220x303	484x270x584	484x307x600	500x307x600	625x395x715	408x222x303	470x222x303	520x307x600	520x307x600	489x222x303
m	kg	10,6	12,7	14,6	17,1 / 16,2	18,9	22,1	10,6	13,0	17,5	17,8	11,5
L_{WA/K_{WA}}	dB(A)	82,2 / 2,8	75,9 / 2,3	81,1 / 2,9	82,2 / 2,8	75,9 / 2,3	75,9 / 2,3	77,8 / 2,5	75,9 / 2,3	77,8 / 2,5	82,2 / 2,8	82,2 / 2,8
L_{WA(G)}	dB(A)	85	78	84	85	78	78	80	78	80	85	85

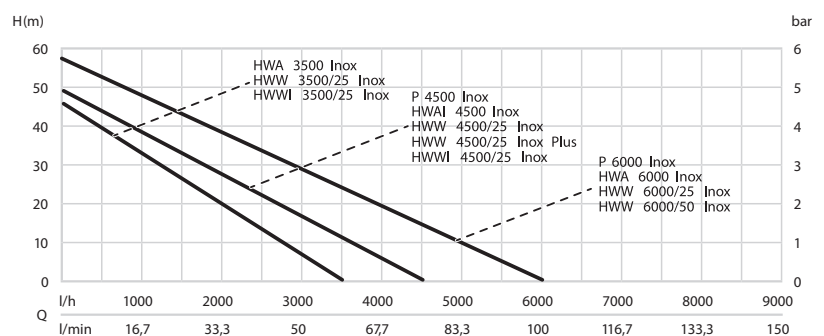
CE *2) 2006/95/EC, 2004/108/EC, 2011/65/EU, 2000/14/EC, Annex V
*3) EN 60335-1, EN 60335-2-41, EN 62233

2014-01-24, Volker Siegle

ppac: V. Siegle

Direktor Innovation, Forschung und Entwicklung
(Director Innovation, Research and Development)

*4) Metabowerke GmbH - Metabo-Allee 1 - 72622 Nuertingen,



Obsah je uzamčen

Dokončete, prosím, proces objednávky.

Následně budete mít přístup k celému dokumentu.



Proč je dokument uzamčen? Nahněvat Vás rozhodně nechceme. Jsou k tomu dva hlavní důvody:

- 1) Vytvořit a udržovat obsáhlou databázi návodů stojí nejen spoustu úsilí a času, ale i finanční prostředky. Dělali byste to Vy zadarmo? Ne*. Zakoupením této služby obdržíte úplný návod a podpoříte provoz a rozvoj našich stránek. Třeba se Vám to bude ještě někdy hodit.

**) Možná zpočátku ano. Ale vězte, že dotovat to dlouhodobě nelze. A rozhodně na tom nezbohatneme.*

- 2) Pak jsou tady „roboti“, kteří se přiživují na naší práci a „vysávají“ výsledky našeho úsilí pro svůj prospěch. Tímto krokem se jim to snažíme překazit.

A pokud nemáte zájem, respektujeme to. Urgujte svého prodejce. A když neuspějete, rádi Vás uvidíme!